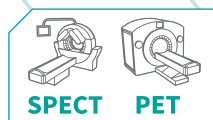


# EASYDROP®



## POUBELLE BLINDÉE POUR LE STOCKAGE DES DÉCHETS RADIOACTIFS

TOUTES ÉNERGIES



Le modèle de poubelle blindée **Easydrop®** a été conçu pour **faciliter le stockage**, le confinement et la **mise en décroissance des déchets d'activité de soins à risques infectieux (DASRI)** contaminés et radioactifs, dans le cadre des **activités SPECT et PET** en médecine nucléaire. Avec **deux blindages disponibles, 10 mm et 20 mm de plomb**, les poubelles Easydrop® se déclinent en **5 modèles** différents afin de s'adapter à toutes les utilisations et tailles et activités des déchets, quel que soit le radioélément concerné : stockage de kits usagés, consommables jetables...

et de fournir ainsi la **protection adaptée aux utilisateurs**, le temps de la décroissance radioactive nécessaire avant évacuation des déchets. Grâce à son **système innovant d'ouverture sur glissière**, Easydrop® propose une amélioration significative des conditions de travail des utilisateurs au quotidien, et permet une **ouverture sans effort**, contrairement aux anciens modèles de poubelles blindées à vérin. Le verrouillage à clé est disponible sur demande (en option).



## FOCUS

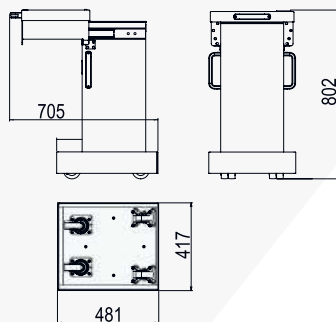
Le système d'ouverture coulissant d'Easydrop® permet une **diminution d'exposition significative** pour les utilisateurs grâce à l'ouverture partielle possible de son couvercle blindé. Ainsi, l'opérateur gère très facilement la largeur d'ouverture nécessaire afin de s'adapter à la taille du déchet à stocker tout en réduisant le cône d'irradiation auquel il est exposé au strict nécessaire. Intégralement conçues en ABS plastique blanc, les poubelles Easydrop® peuvent être entièrement nettoyées, désinfectées et décontaminées lorsque cela est nécessaire. La mobilisation est possible grâce à quatre roulettes : deux fixes et deux pivotantes qui permettent de déplacer

la poubelle blindée selon le besoin et de la positionner dans le local ou l'espace de son choix. Deux poignées latérales ainsi qu'une poignée centrale en inox permettent respectivement le déplacement et les ouvertures totales ou partielles. Un cadre de fixation de sac DASRI est également fourni pour garantir son bon maintien pendant toute la durée de son utilisation. Pour une meilleure adaptabilité, les modèles Easydrop® basse et moyenne énergie 54 L et 80 L, ainsi que le modèle haute énergie 54 L sont compatibles avec des cartons DASRI à positionner directement dans les poubelles.

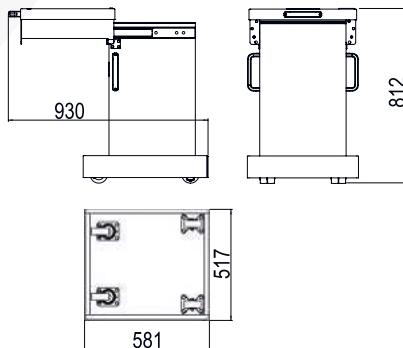
## CARACTÉRISTIQUES

Générales	Easydrop® BME 20 L	Easydrop® BME 54 L	Easydrop® BME 80 L	Easydrop® HE 20 L	Easydrop® HE 54 L
<b>Radioprotection :</b>	10 mm de plomb sur toutes les faces			20 mm de plomb sur toutes les faces	
<b>Équipements :</b>	4 roulettes (2 fixes et 2 pivotantes) / 2 poignées latérales / 1 poignée centrale / 1 cadre de maintien du sac				
<b>Matériaux :</b>	revêtement en plastique ABS blanc / poignées en inox				
<b>Dim. extérieures :</b>	L 417 x P 481 x H 802 mm	L 517 x P 581 x H 802 mm	L 517 x P 581 x H 987 mm	L 417 x P 481 x H 802 mm	L 517 x P 581 x H 802 mm
<b>Dim. extérieures avec glissière ouverte :</b>	L 417 x P 705 x H 802 mm	L 517 x P 928 x H 802 mm	L 517 x P 928 x H 987 mm	L 417 x P 705 x H 802 mm	L 517 x P 870 x H 802 mm
<b>Dim. intérieures :</b>	L 200 x P 200 x H 500 mm	L 300 x P 300 x H 600 mm	L 320 x P 320 x H 790 mm	L 200 x P 200 x H 500 mm	L 300 x P 300 x H 600 mm
<b>Volume utile :</b>	20 L	54 L	80 L	20 L	54 L
<b>Poids :</b>	112 kg	195 kg	230 kg	183 kg	303 kg
<b>Comptabilité cartons DASRI :</b>	Non	LaboModerne Ref: PR2451 50L 295 x 295 x 575 mm	Oui	Non	LaboModerne Ref: PR2451 50L 295 x 295 x 575 mm
<b>Colisage</b>					
<b>Dim. colis :</b>	L 1 200 x P 800 x H 1 000 mm				
<b>Poids :</b>	150 kg	225 kg	270 kg	213 kg	333 kg
<b>Réf. :</b>	<b>00015828</b>	<b>00015827</b>	<b>00014963</b>	<b>00015829</b>	<b>00015830</b>

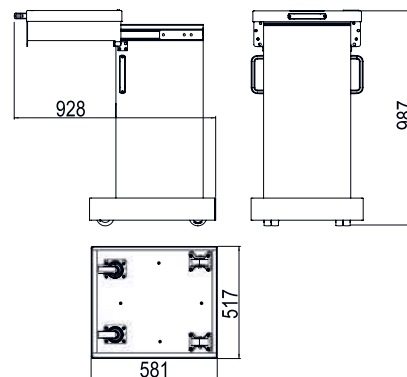
## DIMENSIONS UTILES (mm)



Easydrop® 20 L BME-HE



Easydrop® 54 L BME-HE



Easydrop® 80 L BME pour DASRI 50L